



MECÁNICA PRISMA, S.L.

Soportes y Conexiones / Brackets and Drive adaptors



Para acoplar actuadores neumáticos a válvulas de bola, mariposa y macho.

To adapt pneumatic actuators to ball, butterfly actuators and plug valves.

ISO-TS 29001 / API Q1

## ACOPLAMIENTOS A VÁLVULA PARA ACTUADORES NEUMÁTICOS PRISMA -INDICE- VALVE COUPLINGS FOR PRISMA PNEUMATIC ACTUATORS -INDEX-

GENERALIDADES FEATURES	-----	A-G
SOPORTES BRACKETS		
SOPORTE TIPO A A TYPE BRACKET	-----	A-SA
SOPORTE TIPO B B TYPE BRACKET	-----	A-SB
SOPORTE TIPO C C TYPE BRACKET	-----	A-SC
SOPORTE TIPO D D TYPE BRACKET	-----	A-SD
SOPORTE TIPO J J TYPE BRACKET	-----	A-SJ
SOPORTE TIPO M M TYPE BRACKET	-----	A-SM
SOPORTE TIPO N N TYPE BRACKET	-----	A-SN
CONEXIONES DRIVE ADAPTERS		
CONEXIÓN ISO-5211 ISO-5211 DRIVE ADAPTER	-----	A-CDA
CONEXIONES DE ACERO ZINCADO ZINC-COATED STEEL DRIVE ADAPTERS	-----	A-CFE
CONEXIONES DE ACERO INOXIDABLE STAINLESS STEEL DRIVE ADAPTERS	-----	A-CX

**ACOPLAMIENTOS A VÁLVULA (SOPORTE Y CONEXIONES)**  
**VALVE COUPLINGS (BRACKET AND DRIVE ADAPTERS)**

**Para acoplar actuadores neumáticos a válvulas de bola, mariposa o macho cónico.**  
**To couple pneumatic actuators with ball, butterfly and plug valves.**

- Amplia gama de acoplamientos para adaptar el actuador a la mayoría de válvulas.  
- Broad range of couplings to adapt the actuator to the majority of valves.
- Soportes de acero rilsanizado, acero inoxidable y poliamida para fijar el actuador a válvulas con o sin base de fijación ISO-5211  
- Brackets in risanized steel, stainless steel and polyamide to couple the actuator to valves with or without ISO-5211 mounting pad.
- Conexiones de acero inoxidable y acero zincado para unir el eje del actudor al eje de la válvula.
- Drivers in stainless and zinc coated steel to adapt the actuator shaft to the valve shaft.

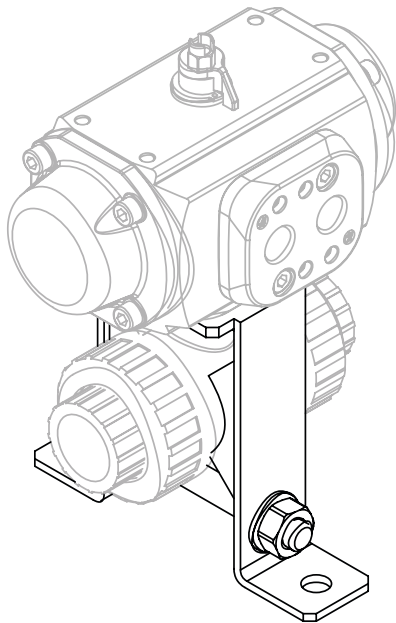
MECÀNICA PRISMA, S.L.  
C/ Telègraf 1-7  
Polígon industrial Sota el Molí  
08160 - Montmeló (Barcelona)  
SPAIN

Tel: (+34) 93 462 11 54

prisma@prisma.es  
www.prisma.es



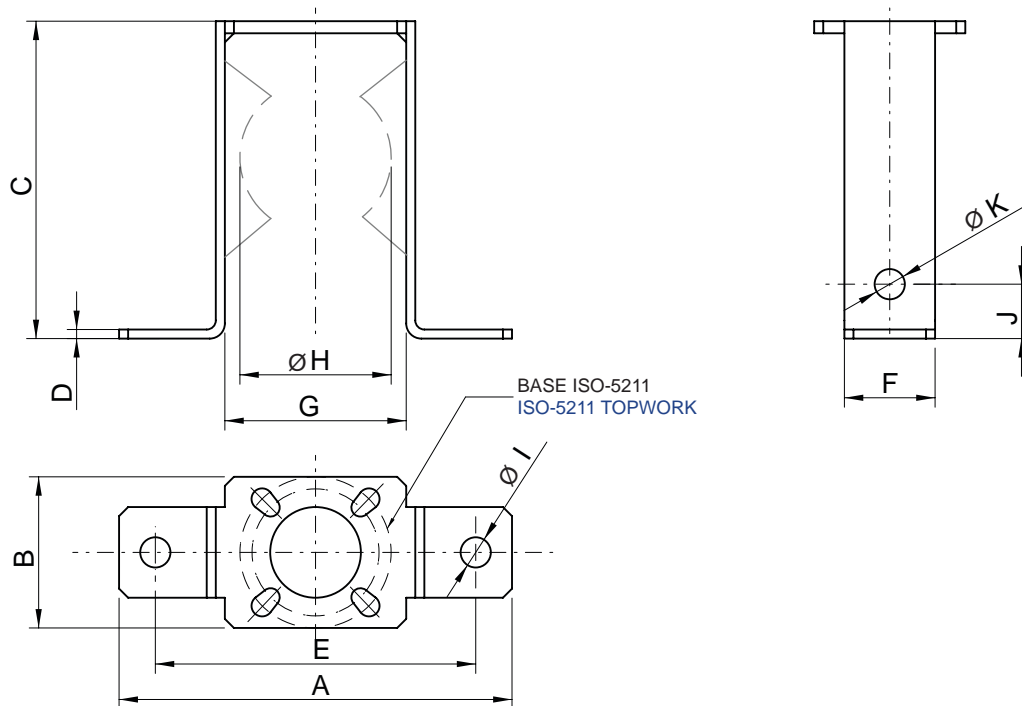
ACOPLAMIENTOS A VÁLVULA  
VALVE COUPLINGS



**Aplicación:** Válvulas de bola con cuerpo cilíndrico y sin base de fijación.

**Application:** For ball valves with cylindrical body w/o mounting pad.

**SOPORTE TIPO A**  
**A TYPE BRACKET**

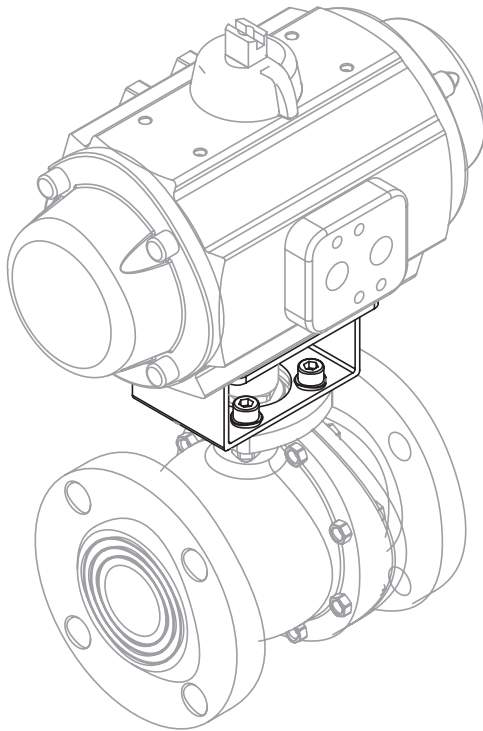


CÓDIGO CODE	BASE TOPWORK (ISO-5211)	DIMENSIONES (mm)											DIMENSIONS (mm)		
		A	B	C	D	E	F	G	H		I	J	K		
									MIN	MAX					
A01	F05-F07	160	70	140	4	136	30	80	50	70	11	20	12		
A02		190	70	180	4	220	40	100	70	90	11	20	12		
A03	F07	210	70	180	5	180	50	120	90	110	13	25	14		
A04	F07	260	70	230	6	220	50	150	110	140	13	25	16		
A06	F04-F05	130	50	105	3	106	30	60	30	50	9	18	10		
A10	F07-F10	200	102	202	4	170	70	120	90	110	14	20	14		

Material: Acero inoxidable AISI-304  
Material: AISI-304 stainless steel

Dimensiones en mm  
Dimensions in mm

ACOPLAMIENTOS A VÁLVULA  
VALVE COUPLINGS

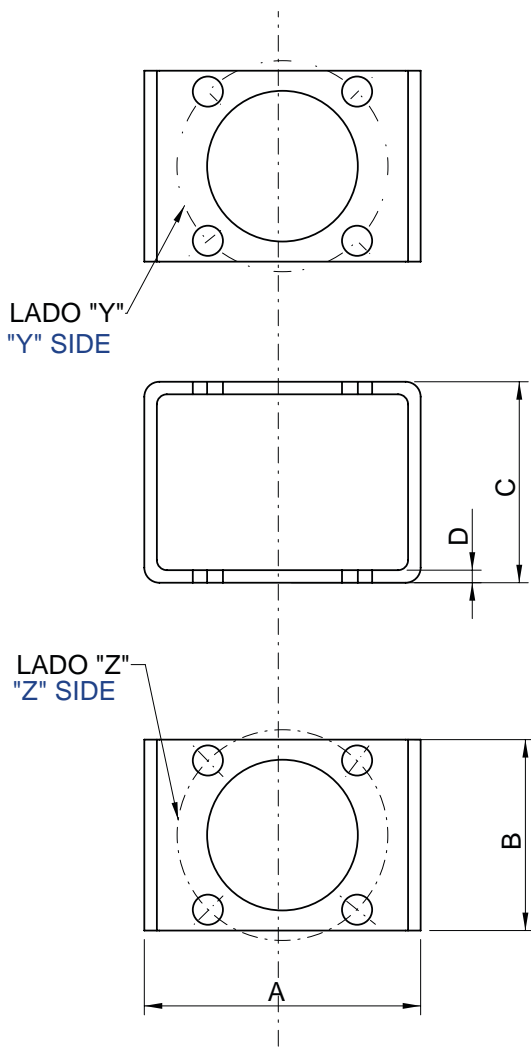


SOPORTE TIPO B  
B TYPE BRACKET

**Aplicación:** Válvulas de bola y mariposa sin base de fijación según ISO-5211.

Disponible también para válvulas sin base de fijación según ISO-5211.

**Application:** ISO-5211 ball and butterfly valves. Also available for valves w/o ISO-5211 topwork.

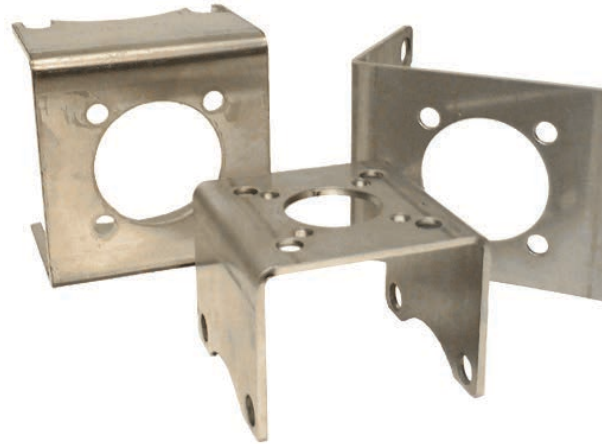
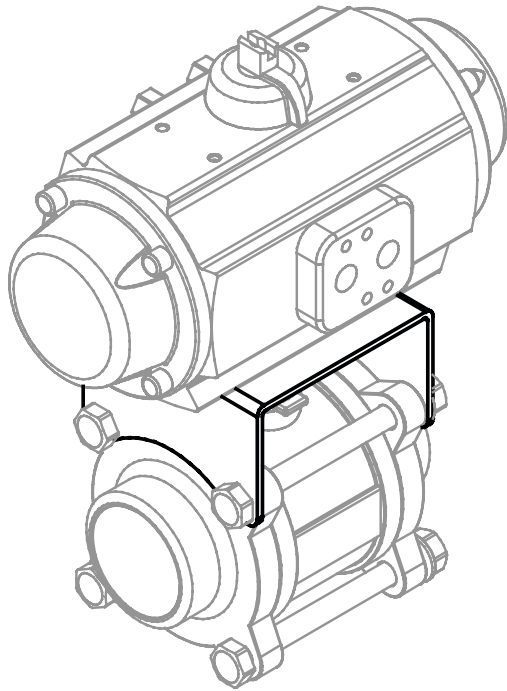


CÓDIGO CODE	LADO Z SIDE Z (ISO-5211)	LADO Y SIDE Y (ISO-5211)	DIMENSIONES (mm) DIMENSIONS (mm)			
			A	B	C	D
B205	F04	F04	55	38	40	2,5
B044	F05-F07	F04	80	70	40	3
B056	F05-F07	F05	80	70	40	3
B241	F07	F04	80	60	40	3
B145	F07	F07	110	70	52	3
B095	F07	F07	90	70	105	4
B008	F10	F07	110	100	60	3
B054	F10	F07	120	100	80	4
B169	F10-F07	F10	110	100	55	4

Material: Acero Inox. Aisi-304  
Material: Aisi-304 Stainless Steel

Dimensiones en mm  
Dimensions in mm

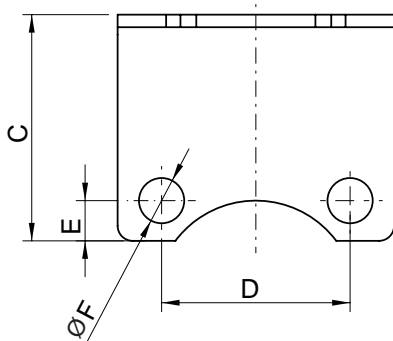
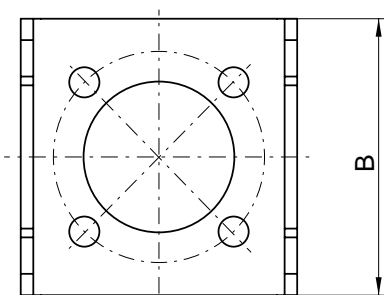
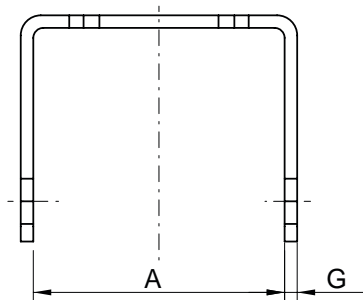
ACOPLAMIENTOS A VÁLVULA  
VALVE COUPLINGS



**Aplicación:** Válvulas de bola 3 piezas sin base de fijación según ISO-5211.

**Application:** 3 pieces ball valves w/o ISO-5211 topwork.

**SOPORTE TIPO C**  
**C TYPE BRACKET**



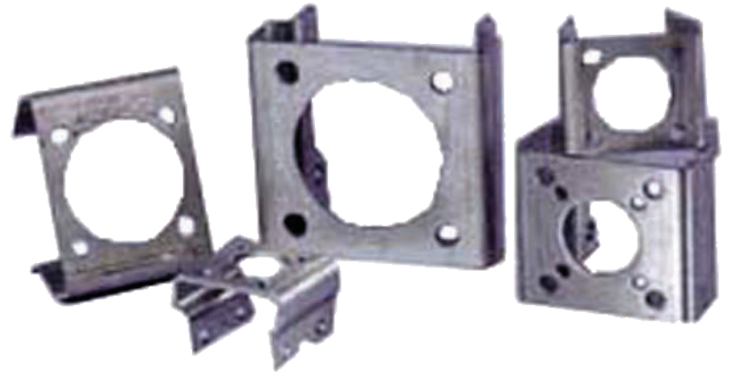
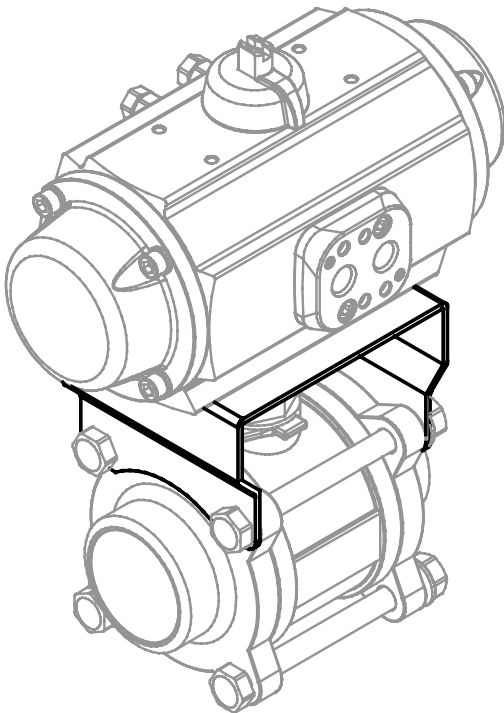
CÓDIGO CODE	BASE TOPWORK (ISO-5211)	DIMENSIONES (mm) DIMENSIONS (mm)						
		A	B	C	D	E	F	G
C175	F04	100	85	61	61,5	10	10	2,5
C174	F05	138	90-110	95	82	12	9	3
C176	F05-F07	150	90-110	98	88	10	9	
C067	F07	76,5	80	62	61	10	11	
C002		80	100	58	70	12	12	
C140		107,5	100	106	68,5	11	18	
C152	F07-F10	189,5	120	110	80	12	18	4
C096		92	100	68	73	11	11	3
C006		126	100	70	74	12	14	

Material: Acero Inox. Aisi-304  
Material: Aisi-304 Stainless Steel

Dimensiones en mm  
Dimensions in mm



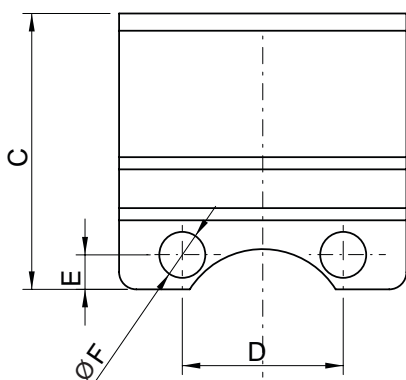
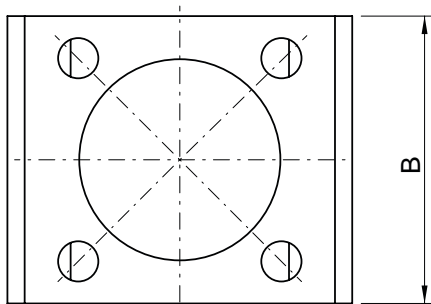
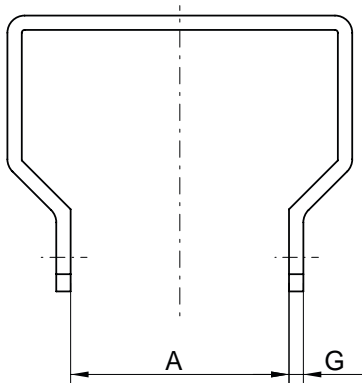
ACOPLAMIENTOS A VÁLVULA  
VALVE COUPLINGS



**Aplicación:** Válvulas de bola 3 piezas sin base de fijación según ISO-5211.

**Application:** 3 pieces ball valves w/o ISO-5211 topwork.

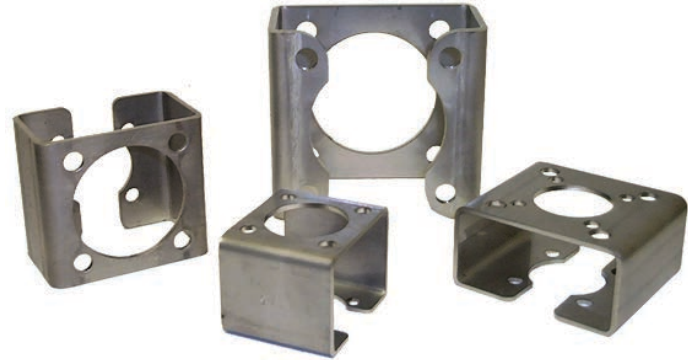
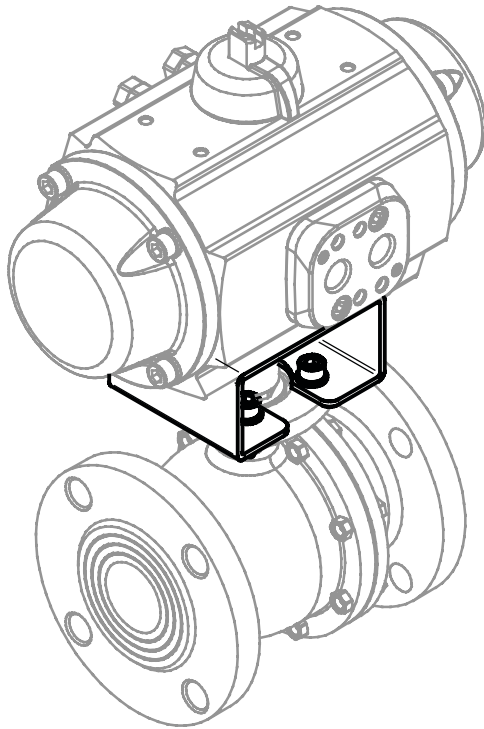
**SOPORTE TIPO D**  
**D TYPE BRACKET**



CÓDIGO CODE	BASE TOPWORK (ISO-5211)	DIMENSIONES (mm) DIMENSIONS (mm)						
		A	B	C	D	E	F	G
D097	F04	36	60	54	34	7	7	2,5
D053		42	58	44	32	8	10	
D098	F04-F05	40	60	52	37,5	7	7	
D109		38	60	47	32	7	7	
D128	F05	37	60	46	36	7	6	
D010		38	50	48	28	6	8	
D120		55	70	54	45	8	9	
D021	F05-F07	48	70	55	39	8	9	
D066		58	70	60	43	9	9	
D064	F07	67	90	60	56	10	11	
D067		60	80	75	58	5	7	4

Material: Acero Inox. Aisi-304  
Material: Aisi-304 Stainless Steel

Dimensiones en mm  
Dimensions in mm

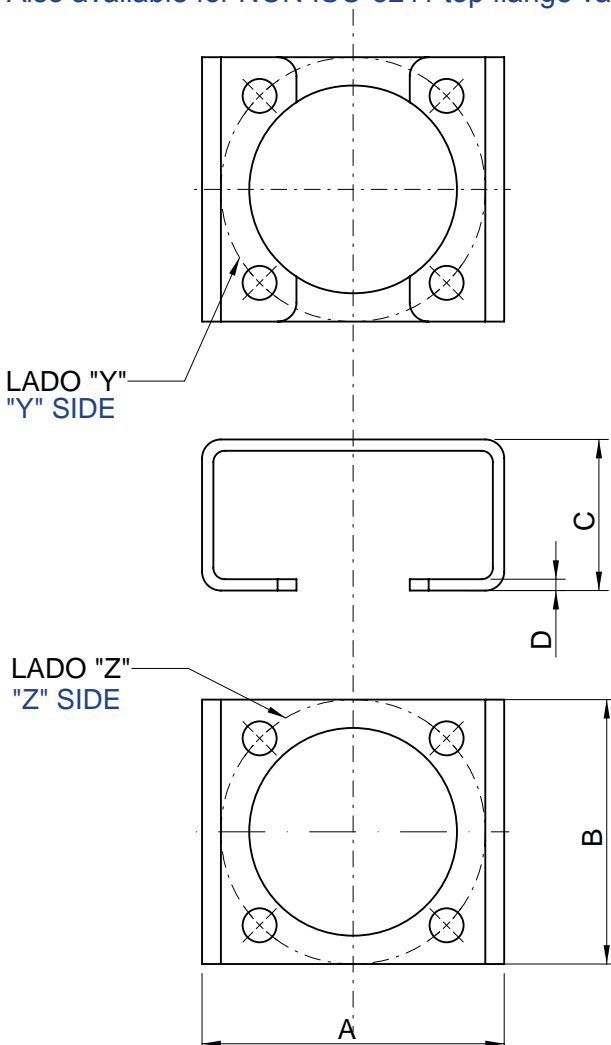


**SOPORTE TIPO J**  
**J TYPE BRACKET**

**Aplicación:** Válvulas de bola y mariposa con base de fijación según ISO-5211.

Disponible también para válvulas sin base de fijación según ISO-5211.

**Application:** ISO-5211 ball and butterfly valves.  
Also available for NON ISO-5211 top flange valves.



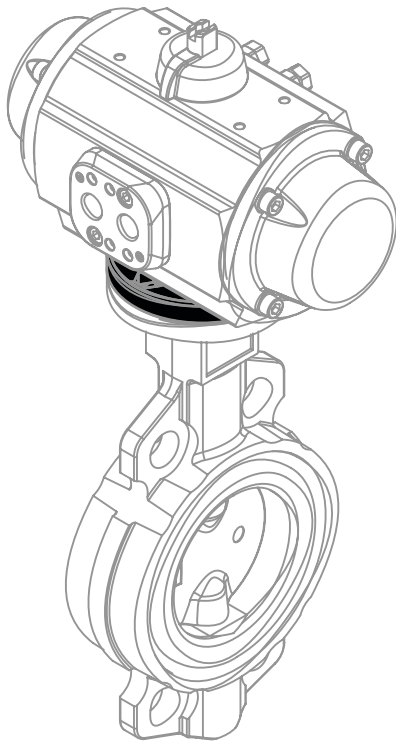
CÓDIGO CODE	LADO Z SIDE Z (ISO-5211)	LADO Y SIDE Y (ISO-5211)	DIMENSIONES (mm) DIMENSIONS (mm)			
			A	B	C	D
J145	F05	F04	60	50	45	2,5
J300		F07	90		55	
J021	F05-F07	F05	80	70	40	3
J130	F07	F07			40	
J035			F07	F07	50	50
J010	F07	F07			40	55
J018			F07	F07	110	60
J189	F07	F07			80	40
J004			F07-F10	F10	110	100
J024	F10	F10				
J011			F10	F10	110	100
J066	F10	F10				
J039			F10	F10	110	100
J009	F10	F10				
J012			F10	F10	110	100
J025	F10	F10				
J007			F10	F10	110	100
J013	F10	F10				
J091			F10	F10	110	100
J015	F10	F10				
J037			F10	F10	110	100
J124	F10	F10				
J196			F10	F10	110	100
J046	F10	F10				
J022			F10	F10	110	100
J524	F10	F10				
J016			F10	F10	110	100
J038	F10	F10				
J026			F10	F10	110	100
J033	F10	F10				
J027			F10	F10	110	100
J032	F10	F10				
J126			F10	F10	110	100
J365	F10	F10				
J499			F10	F10	110	100

Material: Acero Inox. Aisi-304

Material: Aisi-304 Stainless Steel

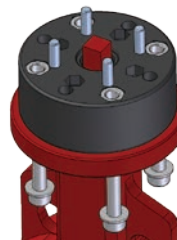


ACOPLAMIENTOS A VÁLVULA  
VALVE COUPLINGS



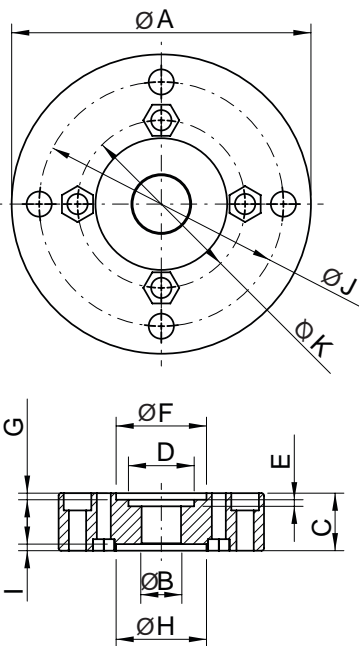
SOPORTE TIPO M  
M TYPE BRACKET

**Aplicación:** Válvulas de bola o mariposa con base de fijación según ISO-5211 F05-F07-F10.  
**Application:** F05-F07-F10 ISO-5211 topwork ball and butterfly valves.

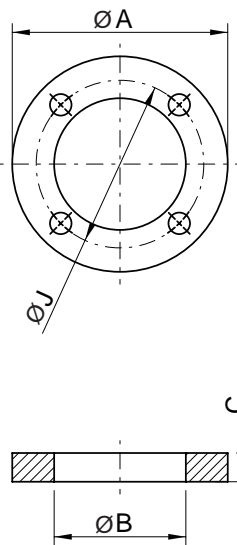


TIPO DE TALADROS DRILL TYPE	
R	ROSCADO THREADED
P	PASANTE UNTHREADED

Soporte / Support  
ISO-5211 F05-F07 o  
F07-F10



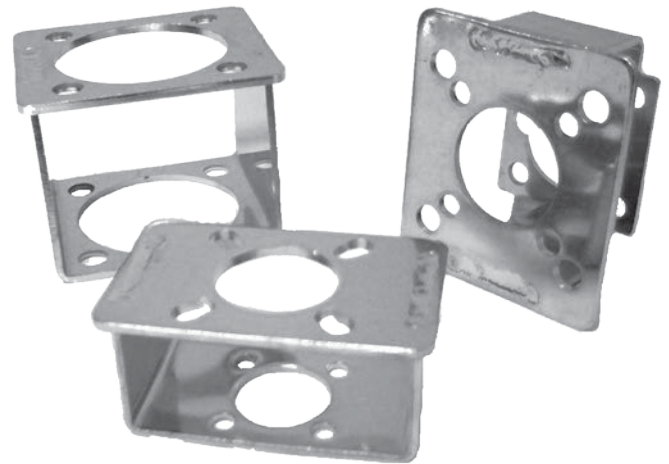
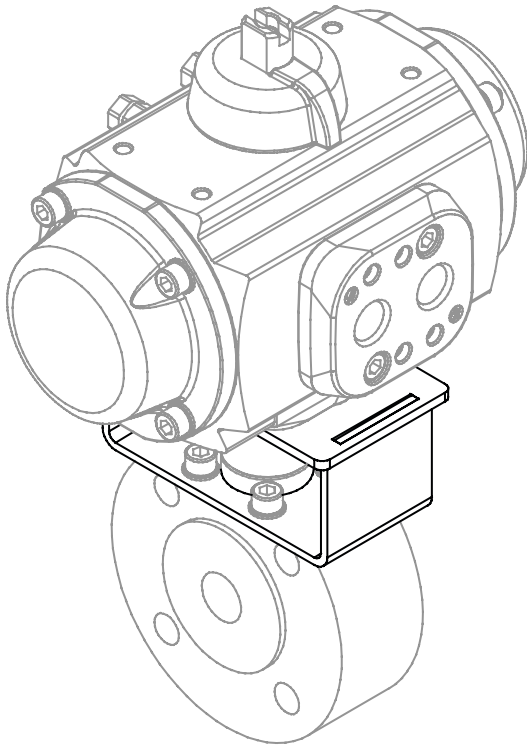
Soporte / Support  
ISO-5211 F07



CÓDIGO CODE	TIPO TYPE	BASE TOPWORK ISO-5211	TABLA DE DIMENSIONES (mm) DIMENSIONS TABLE (mm)									Taladros Drill Type					
			A	B	C	D	E	F	G	H	I	Ø J	Ø K				
M050735	1	F05-F07	90	18	35	20	1	24	1,5								
M05070601				18	6	20	1	24	1,5								
M05070602				27	6	-	-	-	-								
M05070801				18	8	20	1	24	1,5								
M05071201				18	12	20	1	24	1,5								
M05071202				24	12	-	-	-	-								
M05071301				18	13	20	1	24	1,5								
M05071302				35	13	-	-	-	-								
M05071501				18	15	20	1	24	1,5								
M05071502				35	15	-	-	-	-								
M05071503				24	15	-	-	-	-								
M05071802				20	18	-	-	-	-				PoR	PoR			
M05072001				18	20	20	1	24	1,5								
M05072002				35	20	-	-	-	-								
M05072501				18	25	20	1	24	1,5								
M05072502				35	25	-	-	-	-								
M05072702				24	27	-	-	-	-								
M05072802				35	28	-	-	-	-								
M05073002				35	30	-	-	-	-								
M05073003				25	30	-	-	-	-								
M05073202	35	32	-	-	-	-											
M05073502	35	35	-	-	-	-											
M070012	2	F07	90	55	12	-	-	-	-	-	-	P	P				
M07000601				6	-	-	-	-	-	-	-	-	-	-			
M071016	3	F07-F10	125	24	16	55	4	-	-	-	55	4					
M07100502				55	5	-	-	-	-	-	-	-	-	-			
M07100702				55	7	-	-	-	-	-	-	-	-	-			
M07101001				24	10	55	4	-	-	-	-	-	-	PoR	PoR		
M07101002				29	10	55	4	-	-	-	-	-	-	55	4		
M07101602				55	16	-	-	-	-	-	-	-	-	-	-		
M07101603				30	16	55	4	-	-	-	-	-	-	55	4		

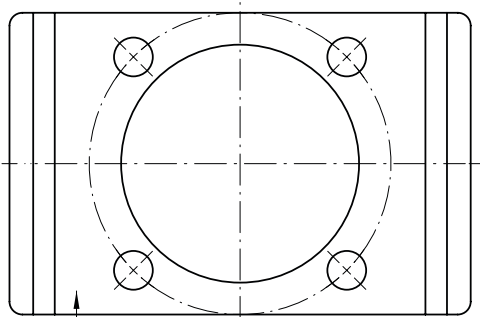
Material: Poliamida

Material: Polyamide

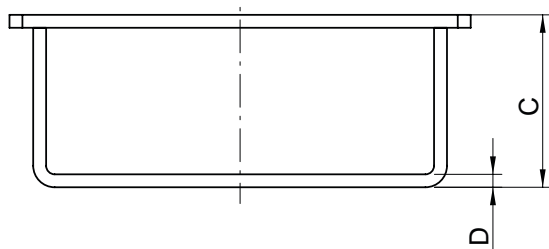


**Aplicación:** Válvulas de bola y mariposa con base de fijación según ISO-5211.  
**Application:** ISO-5211 ball and butterfly valves.

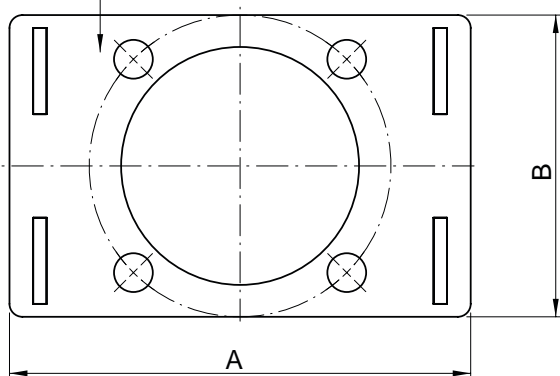
**SOPORTE TIPO N  
N TYPE BRACKET**



LADO "Y"  
"Y" SIDE



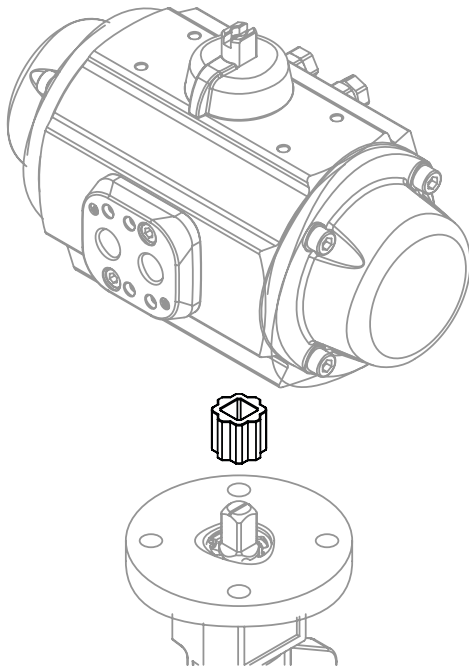
LADO "Z"  
"Z" SIDE



CÓDIGO CODE	LADO Z SIDE Z (ISO-5211)	LADO Y SIDE Y (ISO-5211)	DIMENSIONES (mm) DIMENSIONS (mm)			
			A	B	C	D
N05001	F04-F05	F03	92	50	40	2,5
N0504040		F04			40	
N05002		F05			40	
N0703040	F07	F03	107	70	40	2,5
N0704040		F04			40	
N0705040		F05			40	3
N0705050					50	
N0705060					60	
N0707040		F07			40	3
N0707050					50	
N0707060	60					

Material: Acero Inox. Aisi-304

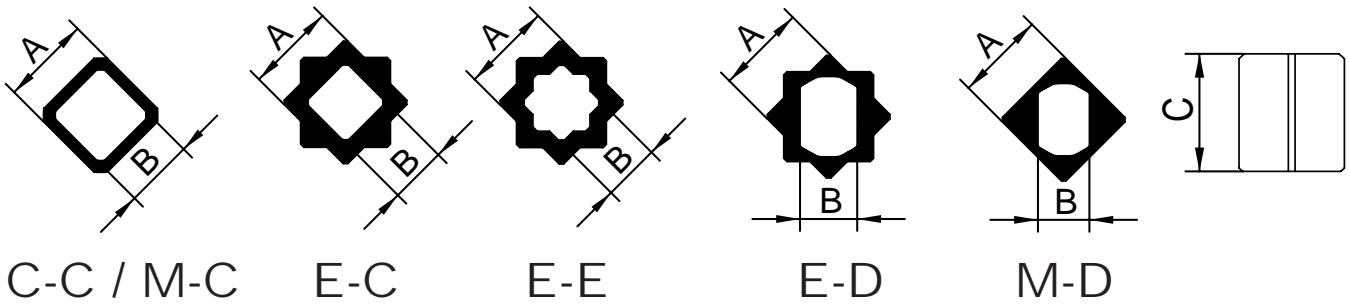
Material: Aisi-304 Stainless Steel



**Aplicación:** Válvulas de bola y mariposa con base de fijación según ISO-5211.

**Application:** ISO-5211 ball and butterfly valves.

**CONEXIÓN ISO-5211  
ISO-5211 DRIVE ADAPTER**



CODIGO CODE	A	B	C	Forma Shape	Material*
DA-110910CC304	11	9	10	C-C	304
DA-140816EC316	14	8	16	E-C	316
DA-140916EC316	14	9	16	E-C	316
DA-141116EC316	14	11	16	E-C	316
DA-170917EC316	17	9	17	E-C	316
DA-171119EC316	17	11	19	E-C	316
DA-171419EC316	17	14	19	E-C	316
DA-221119MC303	22	11	19	M-C	303
DA-221419EC316	22	14	19	E-C	316
DA-221719EC316	22	17	19	E-C	316
DA-271129MC212Z	27	11	29	M-C	212Z
DA-271427CC316	27	24	27	C-C	316
DA-271727CC316	27	17	27	C-C	316
DA-271927CC316	27	19	27	C-C	316
DA-272227EC316	27	22	27	E-C	316
DA-361738MC212Z	36	17	38	M-C	212Z
DA-361938MC212Z	36	19	38	M-C	212Z
DA-362236CC316	36	22	36	C-C	316
DA-362736EC316	36	27	36	E-C	316
DA-462748MC127Z	46	27	48	M-C	127Z
DA-463648MC127Z	46	36	48	M-C	127Z

CODIGO CODE	A	B	C	Forma Shape	Material*
DA-140816ED304	14	8	16	E-D	304
DA-170919MD303	17	9	19	M-D	303
DA-171119MD303	17	11	19	M-D	303
DA-220919MD303	22	9	19	M-D	303
DA-221119MD303	22	11	19	M-D	303
DA-221419MD303	22	14	19	M-D	303
DA-271429MD212Z	27	14	29	M-D	212Z
DA-271729MD212Z	27	17	29	M-D	212Z
DA-271929MD212Z	27	19	29	M-D	212Z
DA-361938MD212Z	36	19	38	M-D	212Z
DA-362238MD212Z	36	22	38	M-D	212Z

(\*) Acero inoxidable / Stainless Steel: AISI-303 / AISI-304 / AISI-316

(\*) Acero zincado / Zinc-coted Steel: 212Z / 127Z

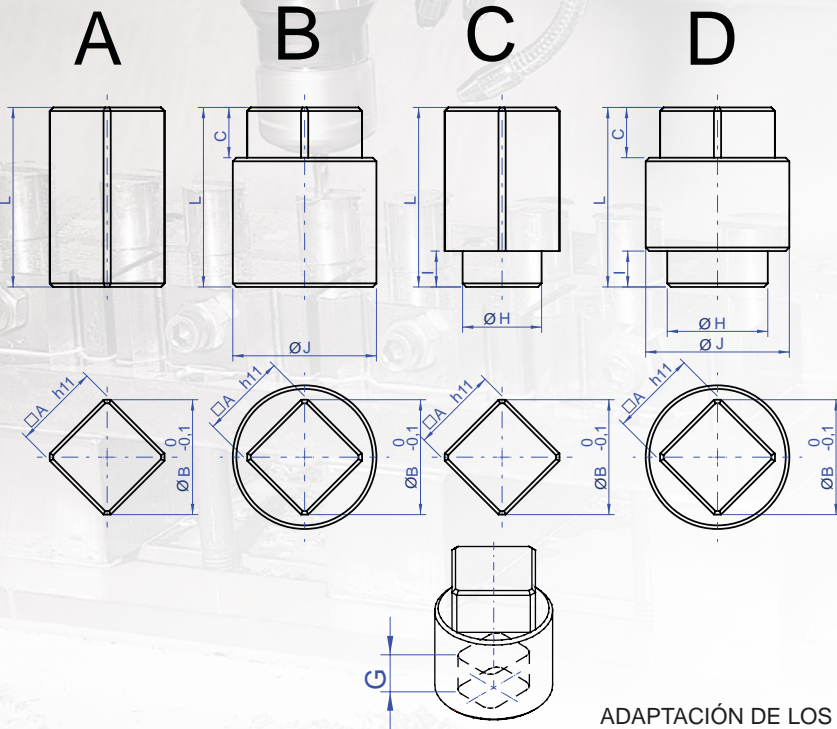
**TIPO DE FORMA EXTERIOR**  
**TYPE OF EXTERNAL SHAPE**



**ACOPLAMIENTOS A VÁLVULA**  
**VALVE COUPLINGS**

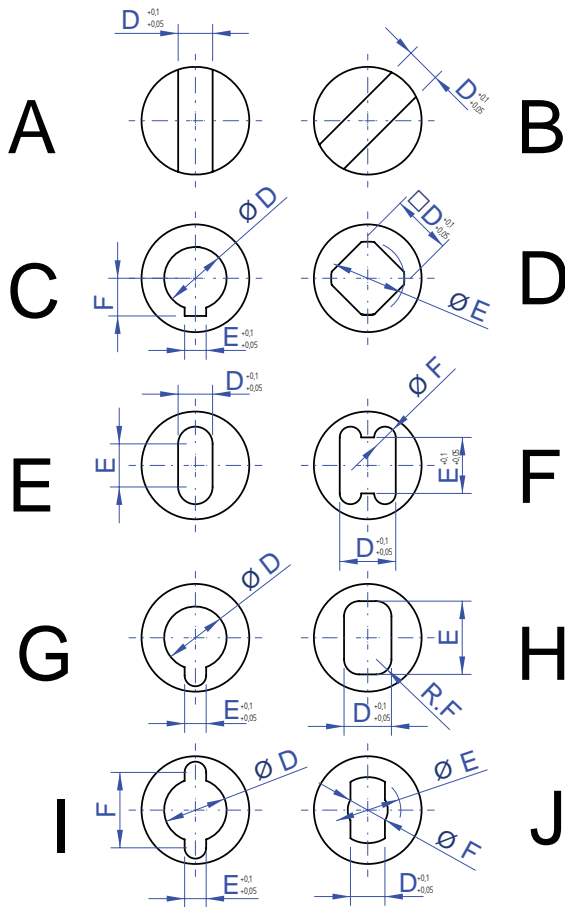


**CONEXIÓN DE ACERO ZINCADO**  
**ZINC-COATED DRIVE ADAPTER**



ADAPTACIÓN DE LOS DIVERSOS TIPOS DE FORMAS A EJES DE VÁLVULA  
FITTING TO VALVE SHAFTS OF DIFFERENT INTERNAL SHAPES

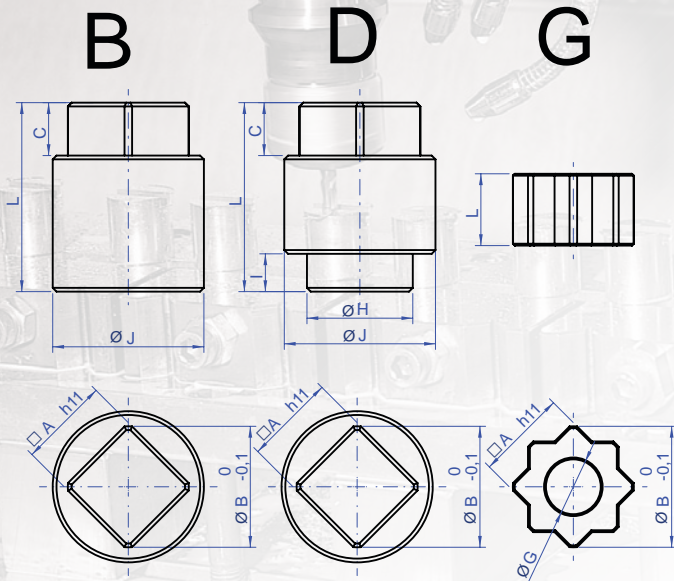
**TIPO DE FORMA INTERIOR**  
**TYPE OF INTERNAL SHAPE**



ACT.	CÓDIGO	TIPO		DIMENSIONES (mm)											VÁLVULA
		EXT	INT	DIMENSIONS (mm)											
ACT.	CODE	A	B	C	D	E	F	G	H	I	J	L	Ø MAX		
PA25 PA30	FE27-025	B	H	27	36	29	17	37	7	26	-	-	50	65	28,1
	FE27-032	B	E				20	22	-	30	-	-	50	69	29,2
	FE27-039	B	H				22	45	8	32	-	-	50	71	36,4
	FE27-040	B	H				19	32	8	32	-	-	50	77	24,8
	FE27-041	B	H				22	45	8	32	-	-	60	73	36,4
	FE27-045	B	E				14	16	-	25	-	-	40	71	20,8
	FE27-062	D	H				13	22	4	20	32	5	40	78	18,6
	FE27-067	B	H				12	26	5	25	-	-	40	63	19,5
	FE27-070	B	H				17	24,4	6	25	-	-	40	74	20,5
	FE27-071	B	H				19	25	5	25	-	-	40	74	23,7
	FE27-072	A	H				14	24,9	5	22	-	-	-	63	19,9
	FE27-076	B	H				22	46	10	38	-	-	60	78	33,6
P40 P50	FE45-015	B	H	36	48,8	38	24	36,5	10	35	-	-	65	90	35,5
	FE45-022	B	A				36,6	-	-	33	-	-	70	75	-
	FE45-046	B	C				35,1	10	38,4	65	-	-	60	126	35,1
	FE45-092	A	F				22	22	8	25	-	-	-	87	30,6
	FE45-112	B	H				32	43,5	8	20	-	-	60	98	41,7
	FE45-139	D	H				22	45	8	35	48	10	60	81	36,4
	FE45-171	B	H				30	62	10	37	-	-	70	99	51,1
	FE45-197	B	A				22	-	-	35	-	-	60	93	-
	FE45-200	A	A				12,8	-	-	32	-	-	-	92	-
	FE45-206	B	H				22	35	8	31,5	-	-	60	87	28,6
	FE45-234	B	H				24	34,5	10	37	-	-	50	96	28
	FE45-275	B	H				36	54	8	32	-	-	70	98	51,8
	FE45-279	A	A				18	-	-	28	-	-	-	94	-
	FE45-282	B	A				23	-	-	43	-	-	60	93	-
	FE45-337	A	D				22	28,2	23,1	44	-	-	-	44	-
PA60 PA70	FE46-006	B	C	46	60	48	60	18	64,3	73	-	-	100	140	60
	FE46-010	B	H				36	49	8	39	-	-	80	136	48,3
	FE46-017	B	C				48	14	51,5	64	-	-	90	135	48
	FE46-020	B	C				42	12	45,2	50	-	-	80	121	42
	FE46-022	B	E				22	23	-	38	-	-	60	134	31,3
	FE46-026	B	H				30	50	10	38	-	-	80	118	41,9
FE46-039	B	H	27	42	8	38	-	-	70	123	37				



**TIPO DE FORMA EXTERIOR**  
**TYPE OF EXTERNAL SHAPE**

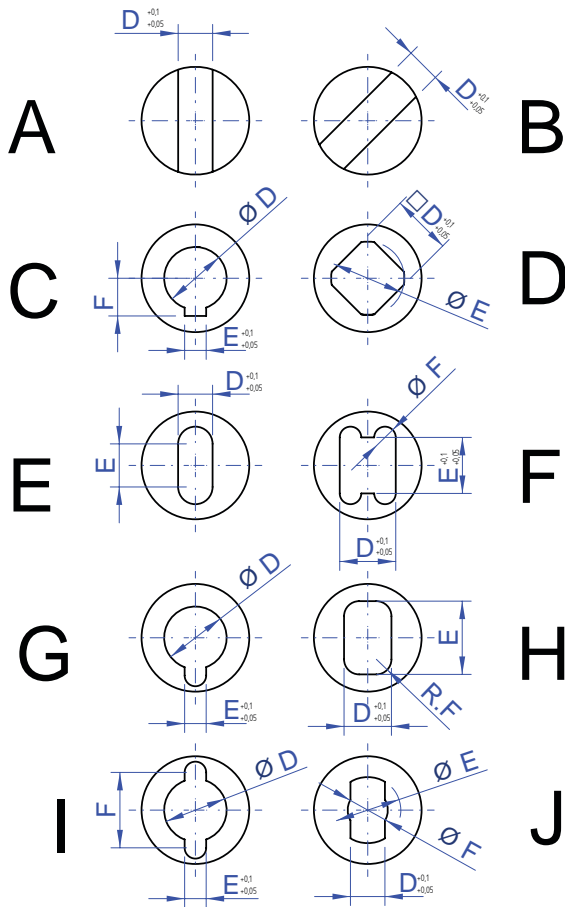


**ACOPLAMIENTOS A VÁLVULA**  
**VALVE COUPLINGS**



**CONEXIÓN DE ACERO INOXIDABLE**  
**STAINLESS STEEL DRIVE ADAPTER**

**TIPO DE FORMA INTERIOR**  
**TYPE OF INTERNAL SHAPE**



**ADAPTACIÓN DE LOS DIVERSOS TIPOS DE FORMAS A EJES DE VÁLVULA**  
**FITTING TO VALVE SHAFTS OF DIFFERENT INTERNAL SHAPES**

ACT.	CÓDIGO CODE	TIPO TYPE		DIMENSIONES (mm) DIMENSIONS (mm)											VÁLVULA VALVE Ø MAX
		EXT	INT	A	B	C	D	E	F	G	H	I	J	L	
PAW PPW	XW-005	B	H	11	14	12	5	10,3	2	11	-	-	20	48	7,5
	XW-035	D	E				6	7	-	10	15	5	25	45	8,7
	XW-055	B	A				4,7	-	-	9,5	-	-	25	47	-
	XW-120	B	H				9	13	2	8	-	-	20	37	12,2
	XW-146	B	H				8	15,4	2,5	8,5	-	-	21	42	12,6
	XW-147	B	H				11	18,5	3	15	-	-	24	41	16,2
	XW-168	B	F				14	14	5	15	-	-	29	50	-
PA00 PP00 PI00	X14-030	B	E	14	18	16	8	10	-	12	-	-	25	46	12,7
	X14-043	B	F*				12	12	5	19	-	-	25	38	16,5
	X14-058	B	H				6,5	17	3	9	-	-	20	43	13
	X14-079	B	E				10	10	-	16	-	-	26	40	13,6
	X14-113	D	E				8	10	-	12	22	3	25	48	12,3
	X14-114	D	E				6	8,1	-	10	17	5	20	50	10
	X14-117	B	E				8	10,5	-	12	-	-	24	44	12,7
PA05 PA10 PA15 PP10 PH10	X14-129	D	H	17	22	19	6	14	2,5	11	19	7	20	47	10,8
	X17-055	B	H				9	18	2,5	14	-	-	25	43	15,3
	X17-061	B	E				10	10	-	21	-	-	32	47	13,6
	X17-070	B	E				12	17	4	19	-	-	30	41	14,5
	X17-081	B	E				10	12	-	16	-	-	30	48	15,1
	X17-107	B	E				16	16	-	25	-	-	40	57	22,1
	X17-119	B	H				9	20	4	19	-	-	28	57	15
	X17-120	B	H				19	29	6	31	-	-	40	63	24,9
	X17-123	D	H				8	13,6	3	12	20	3	25	51	11,3
	X17-124	B	H				19	32	8	27	-	-	40	57	24,8
	X17-125	B	E				8	10	-	13	-	-	25	48	12,3
PA20 PP20 PI20	X17-183	B	H	22	28	19	10	18	4	10	-	-	26	52	14
	X17-184	B	H				10	18	4	18	-	-	26	45	14
	X17-225	B	H				20	36	8	28	-	-	45	54	27,8
	X22-014	B	H				15	24,5	4	20	-	-	32	47	21,8
	X22-017	B	H				19	29	6	31	-	-	40	63	24,9
	X22-019	B	H				19	32	8	27	-	-	40	57	24,8
	X22-025	B	H				20	36	8	28	-	-	45	54	27,8
X22-034	B	H	18	28	5	18	-	-	40	52	24,9				

\*fresado a 45°